

Japanese Utility Model Registration No. 2513398 Y

Issue date : July 9, 1996

Applicant : OHI SEISAKUSHO CO., LTD.

Title : LOCKING/UNLOCKING APPARATUS FOR DOOR LOCK OF  
AUTOMOBILE

(57) [Claim of Utility Model]

[Claim 1] . A locking/unlocking apparatus for a door lock of automobile in which a locking/unlocking lever provided on a door lock body is moved to a locking position and an unlocking position by an actuator having an output lever which is rotated through a speed reducer by a motor capable of normally and reversely rotating, wherein an engaging groove whose peripheral edges are formed into curved surfaces is formed in a central portion of an outer peripheral edge of the locking/unlocking lever, a stopper is provided on the outer peripheral edge of the locking/unlocking lever, a stopper is provided on the outer peripheral edge of the locking/unlocking lever, a distance between the outer peripheral edge and the locking/unlocking lever is gradually reduced from an end of the outer peripheral edge toward the engaging groove, the actuator is fixed to a door lock body in the vicinity of the locking/unlocking lever, an output lever is provided with an operating section and an escape groove, the operating section is rotated and engaged into the engaging groove, thereby moving the locking/unlocking lever to a locking position or an unlocking position, and the operating section is rotated and disengaged from the engaging groove, thereby abutting against the stopper provided on the outer peripheral edge of the locking/unlocking lever to stop the rotation of the output

lever, a periphery of the operating section is formed into a curved surface, an angle section of an opening of the engaging groove enters into the escape groove when the operating section is engaged with and disengaged from the engaging groove.

[Brief Description of the Drawings]

The drawings illustrates one embodiment of the present device, wherein

Fig. 1 is a front view of a door lock body;

Fig. 2 is a plan view of the door lock body;

Figs. 3 to 7 illustrates various operational states for clarifying a relation between a locking/unlocking lever and an output lever, wherein

Figs. 3 and 4 are explanatory views of operation in a locked state;

Figs. 5 and 6 are explanatory views of operation in an unlocked state;

Fig. 7 is an explanatory view of operation in the unlocked state at the time of manual operation; and

Fig. 8 is a vertical sectional view of an interior of an actuator.

(19) 日本国特許庁 (J P)

(12) 実用新案登録公報 (Y 2) (11) 実用新案登録番号

第2513398号

(45) 発行日 平成8年(1996)10月2日

(24) 登録日 平成8年(1996)7月9日

(51) Int.Cl. <sup>9</sup>	識別記号	庁内整理番号	F I	技術表示箇所
E 0 5 B 65/20 47/00			E 0 5 B 65/20 47/00	J

請求項の数 1 (全 5 頁)

(21) 出願番号	実願平2-43031	(73) 実用新案権者	999999999 株式会社大井製作所 神奈川県横浜市磯子区丸山1丁目14番7号
(22) 出願日	平成2年(1990)4月24日	(72) 考案者	高石 達之 神奈川県横浜市磯子区丸山1丁目14番7号 株式会社大井製作所内
(65) 公開番号	実開平4-2870	(74) 代理人	弁理士 竹沢 荘一 (外1名)
(43) 公開日	平成4年(1992)1月10日	審査官	鈴野 幹夫
		(56) 参考文献	特開 平2-209582 (J P, A)

(54) 【考案の名称】 自動車用ドアロックの施解錠操作装置

(57) 【実用新案登録請求の範囲】

【請求項1】正逆回転可能なモータにより、減速機構を介して回転させられる出力レバーを有するアクチュエータにより、ドアロック本体に設けた施解錠レバーを施錠位置及び解錠位置に移動させるようになっている自動車用ドアロックの施解錠操作装置において、施解錠レバーの外周縁に、その中央に形成され、周縁部が曲面をなす係合溝と、外周縁の端部から係合溝に向かうに従って外周縁と施解錠レバーの軸との距離が漸減するストッパーとを設けるとともに、アクチュエータをドアロック本体の施解錠レバーの近傍に固定し、さらに、出力レバーに、回転することにより係合溝に係合して施解錠レバーを施錠位置または解錠位置に移動させ、かつ係合溝から離脱して、施解錠レバーの外周縁のストッパーに当接することにより、出力レバーの回転を停止させる、周縁部

2  
が曲面をなす作動部と、作動部が係合溝に係合する際に、係合溝の開口部における角部が進入しうるようにした逃がし溝とを設けたことを特徴とする自動車用ドアロックの施解錠操作装置。

【考案の詳細な説明】

〔産業上の利用分野〕

本考案は、正逆回転可能なモータを備えるアクチュエータにより、ドアロックの施解錠を、電動操作及び手動操作できるようにした自動車用ドアロックの施解錠操作装置に関する。

〔従来の技術〕

従来のこの種の装置としては、例えば特公昭55-45710号公報に開示されているものがある。

この装置は、モータの軸に遊嵌された遠心クラッチと、この遠心クラッチに形成されたギヤと噛合する減速

機と、この減速機の最終ギヤと噛合するセクタと、このセクタに連結されるとともに施錠レバーに連結され、ほぼ直線運動して、施錠レバーを施錠位置及び解錠位置に移動させる操作部材とを設け、モータの回転により、遠心クラッチを結合状態とし、遠心クラッチ、減速機及びセクタを介して、ロッドを直線運動させるようになっている。これにより、ドアロックの施錠レバーは、解錠位置又は施錠位置に電動操作される。

また、モータに通電していない状態にあつては、遠心クラッチは非結合状態で自由であるから、自動車のドアの車室に面する側に設けた手動用の操作部を操作して、ロッドが動いても、モータの軸は回転させられることがなく、手動によつても、ドアロックを施錠操作できるようになっている。

〔考案が解決しようとする課題〕

上述のような従来の装置においては、手動操作を可能にするため、遠心クラッチが必要であり、構成が複雑になって大型化し、コストが高くなる問題点がある。

また、手動操作を行う場合、モータの軸が回転しないものの、遠心クラッチとセクタとの間に設けられる減速ギヤが運動するため、作動音が発生するとともに、操作が重くなる問題点がある。

本考案は、このような従来の問題点を鑑みてなしたもので、その目的とするところは、簡単な構成で電動操作を行うことができ、かつ軽力で手動操作を行うことができるようにした自動車用ドアロックの施錠操作装置を提供することにある。

〔課題を解決するための手段〕

前記目的を達成するため、本考案の装置は、正逆回転可能なモータにより、減速機構を介して回転させられる出力レバーを有するアクチュエータにより、ドアロック本体に設けた施錠レバーを施錠位置及び解錠位置に移動させるようになっている自動車用ドアロックの施錠操作装置において、施錠レバーの外周縁に、その中央に形成され、周縁部が曲面をなす係合溝と、外周縁の端部から係合溝に向かうに従つて外周縁と施錠レバーの軸との距離が漸減するストッパーとを設けるとともに、アクチュエータをドアロック本体の施錠レバーの近傍に固定し、さらに、出力レバーに、回転することにより係合溝に係合して施錠レバーを施錠位置または解錠位置に移動させ、かつ係合溝から離脱して、施錠レバーの外周縁のストッパーに当接することにより、出力レバーの回転を停止させる、周縁部が曲面をなす作動部と、作動部が係合溝に係合する際に、係合溝の開口部における角部が進入しうるようにした逃がし溝とを設けたことを特徴とする。

〔作用〕

本考案によれば、モータ(10)に通電して減速機構(13)を介して出力レバー(14)を回動させることにより、出力レバー(14)は、作動部(14a)(14b)が係合

溝(7)内に係合して、施錠レバー(4)を施錠位置または解錠位置に移動させ、さらに回転を続けて、作動部(14a)(14b)が係合溝(7)から脱出するとともに、作動部(14a)(14b)が外周縁に形成されたストッパー(6a)(6b)の端部(6a1)(6b1)に当接することにより、出力レバー(14)の回動は停止され、モータ(12)への通電が停止される。

また、手動操作することにより、施錠レバー(4)は、その作動部(14a)(14b)が相対的にストッパー(6a)(6b)の外周縁に沿つて移動し、係合溝(7)に近接する位置に達し、施錠位置または解錠位置に移動する。

そのとき、作動部(14a)(14b)がストッパー(6a)(6b)の端部(6a1)(6b1)に当接した位置から係合溝(7)の方向に移動するに従つて、作動部(14a)(14b)はストッパー(6)から隔離する。

したがつて、施錠レバー(4)は、その作動部(14a)(14b)が出力レバー(14)に摺接して、摺動抵抗を受けたり、出力レバー(14)に当接して、減速機構(13)及びモータ(12)を回転させる抵抗を受けることがなく、円滑に手動操作を行うことができる。

〔実施例〕

以下、本考案の一実施例を、添付図面に基づいて説明する。

(1)は、ドア内に設けられるドアロック本体で、車体側に設けられるストライカ(図示略)と係脱するラッチ、及びロッキングプレート(共に図示略)等を収納した噛合機構部(2)と、噛合機構部(2)を制御操作するレバー部を収納した操作機構部(3)とから構成されている。

(4)は、操作機構部(3)に軸(5)により回動自在に枢着されたレバー群の1つをなす施錠レバーで、その一端の連結部(4a)は、ドアの車室内側に設けられる手動操作用の施錠ノブ(図示略)に、ロッドを介して連結され、他端(4b)は、施錠機構(図示略)に連結されている。

施錠レバー(4)は、外周縁(6)の中央に形成されて軸(5)に向かつて半径方向に所定深さに切設された、周縁部が曲面をなす係合溝(7)と、係合溝(7)を境にして外周縁の一方に形成され、かつ軸(5)の中心Oから下方に所定量偏心した点O1を中心として外周縁(6)の端部(6a1)から係合溝(7)に向かうに従い、中心Oとの距離が漸減する円弧状のストッパー(6a)と、外周縁(6)の他方に形成され、かつ軸(5)の中心Oから上方に所定量偏心した点O2を中心として外周縁(6)の端部(6b1)から係合溝(7)に向かうに従い、中心Oとの距離が漸減する円弧状のストッパー(6b)とが設けられている。

施錠レバー(4)は、ドアの車内外に設けられる解除操作ハンドル(図示略)のドア開操作を不能にする第

1図及び第3図に示す施錠位置と、同じく可能にする第6図に示す解錠位置とに移動することができる。

(8)は、車内側の解除操作ハンドルに連結されるインサイドレバー、(9)は、車外側の解除操作ハンドルに連結されるアウトサイドレバーで、インサイドレバー(8)及びアウトサイドレバー(9)は、前記施解錠機構を介して、施解錠レバー(4)の他端(4b)に連結されている。

(10)は、施解錠レバー(4)をモータ駆動により施錠位置及び解錠位置に移動させるアクチュエータで、出力軸(10a)が軸(5)と平行になるようにして、ドアロック本体(1)の上方に形成された取付部(3a)に固着され、かつケース(11)内には、正逆回転可能なモータ(12)と、このモータ(12)の回転を減速する遊星歯車などから構成された公知の減速機構(13)と、減速機構(13)の出力軸(10a)に中央部が固着された出力レバー(14)とから構成されている。

出力レバー(14)には、アクチュエータ(10)がドアロック本体(1)に固定されたとき、施解錠レバー

(4)と同一平面上において回転可能であり、かつ出力軸(10a)を境に対象形状をなしている。即ち、出力軸(10a)が貫通する基部(14c)の両側には、施解錠レバー(4)の係合溝(7)に係脱可能な涙滴状の2つの作動部(14a)、(14b)が形成されており、両作動部における基部(14c)寄りの端部の両側面には、逃がし溝(14d)が設けられている。

次に、この実施例の作用について説明する。

第1図及び第3図は、施解錠レバー(4)が施錠位置にあり、かつ出力レバー(14)の他方の作動部(14b)が他方のストッパー(6b)の端部(6b1)に近接または当接した状態を示す。

この状態から、モータ(10)に通電して減速機構(13)を介して出力レバー(14)を反時計方向に回転させることにより、第4図に示すように、係合溝(7)の開口部における角部が逃がし溝(14d)に進入しつつ、一方の作動部(14a)が係合溝(7)内に突入した後、係合溝(7)の一側縁(7b)に係合して、施解錠レバー(4)を第5図に示す解錠位置に円滑に移動させ、さらに回転を続けた後、第6図に示すように、上記逃がし溝(14d)と反対側の逃がし溝(14d)に、係合溝(7)の開口部における角部が進入しつつ、一方の作動部(14a)が係合溝(7)から円滑に脱出するとともに、他方の作動部(14b)が一方のストッパー(6a)の端部(6a1)に当接することにより、出力レバー(14)の回転は停止され、モータ(12)への通電が停止される。

また、第1図及び第3図に示す施錠状態から、手動操作の施解錠ノブを解錠位置に操作することにより、施解錠レバー(4)は、ロッドを介して、他方の作動部(14b)が相対的に他方のストッパー(6b)の外周縁に沿って反時計方向に移動し、第7図に示すように係合溝

(7)に近接する位置に達し、解錠位置に移動して停止する。

そのとき、作動部(14b)がストッパー(6b)の端部(6b1)に当接した位置から係合溝(7)の方向に移動するに従って、作動部(14b)はストッパー(6)から隔離する。

したがって、施解錠レバー(4)は、その作動部(14b)が出力レバー(14)に摺接して、摺動抵抗を受けたり、出力レバー(14)に当接して、減速機構(13)及びモータ(12)を回転させる抵抗を受けることがなく、円滑に手動操作を行うことができる。

施解錠レバー(4)が第6図に示す解錠位置にある状態から、モータ(10)に通電して減速機構(13)を介して出力レバー(14)を時計方向に回転させることにより、係合溝(7)の開口部における角部が逃がし溝(14d)に進入しつつ、一方の作動部(14a)が係合溝(7)内に突入した後、係合溝(7)の一側縁(7a)に係合して、施解錠レバー(4)を施錠位置に円滑に移動させ、さらに回転を続けた後、第4図に示すように、係合溝(7)の開口部における角部が逃がし溝(14d)に進入しつつ、一方の作動部(14a)が係合溝(7)から円滑に脱出するとともに、第3図に示すように他方の作動部(14b)が他方のストッパー(6b)の端部(6b1)に当接することにより、出力レバー(14)の回転は停止され、モータ(12)への通電が停止される。

また、第6図に示す状態から、手動操作の施解錠ノブを施錠位置に操作することにより、施解錠レバー(4)は、ロッドを介して、他方の作動部(14b)が相対的に一方のストッパー(6a)の端部(6b1)から外周縁に沿って時計方向に移動して、係合溝(7)に近接する位置に達し、施錠位置に移動して停止する。そのとき、他方の作動部(14)は、徐々に一方のストッパー(6a)から隔離する。

従って、前述の解錠操作と同様にして、出力レバー(14)に摺接したり、減速機構(13)及びモータ(12)を回転させることなく、円滑に手動操作を行うことができる。

【考案の効果】

以上のように、本考案によると、次のような効果を奏することができる。

(a)従来のように、クラッチなどを必要としないで、手動操作及び電動操作ができるので、構造が極めて簡単である。

(b)手動操作時において、施解錠レバー(4)は出力部材(14)に摺接または当接することがないので、従来になく円滑な操作を行うことができる。

作動部が係合溝と係脱する際に、係合溝の開口部における角部が、出力レバーに設けた逃がし溝に進入するようにしたので、係合溝の開口部における角部と出力レバーとが接触することはなく、また、係合溝と作動部の周

7

8

縁部がともに曲面をなしているため、作動部と係合溝との係脱が極めて円滑となる。

【図面の簡単な説明】

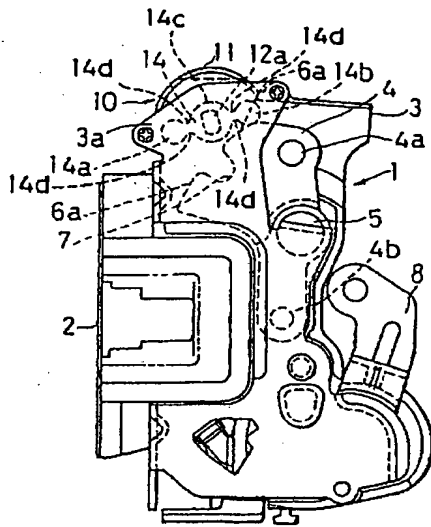
図面は、本考案の一実施例を示し、  
第1図は、ドアロック本体の正面図、  
第2図は、ドアロック本体の平面図、  
第3図から第7図は、施解錠レバーと出力レバーとの関係を示す各作動状態を示し、  
第3図及び第4図は、施錠状態の作動説明図、  
第5図及び第6図は、解錠状態の作動説明図、

第7図は、手動操作時における解錠状態の作動説明図、  
第8図は、アクチュエータの内部を示す縦断面図である。

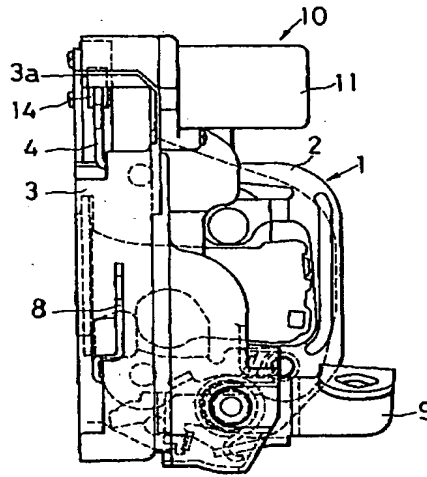
- (1) ……ドアロック本体、 (3) ……取付部
- (4) ……施解錠レバー、 (5) ……軸
- (6) ……外周縁、 (6a) (6b) ……ストッパー
- (6a1) (6b1) ……端部、 (7) ……係合溝
- (10) ……アクチュエータ、 (12) ……モータ
- (14) ……出力レバー、 (14a) (14b) ……作動部

10

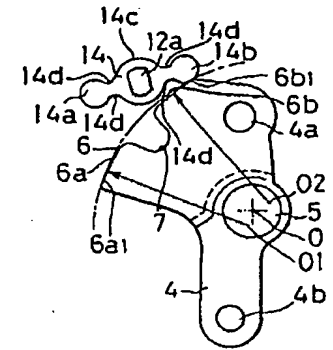
【第1図】



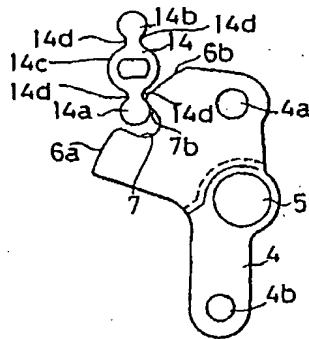
【第2図】



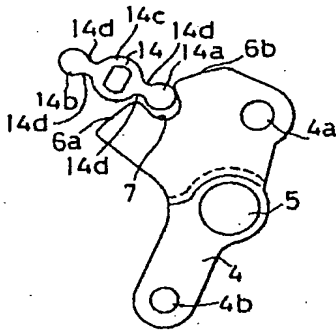
【第3図】



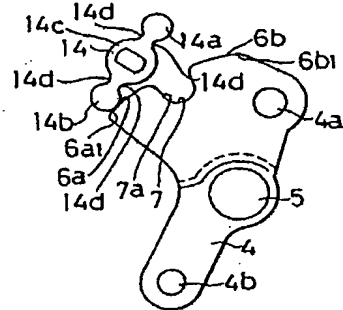
【第4図】



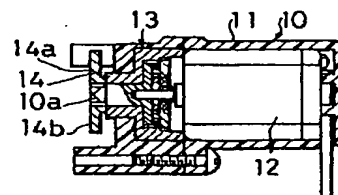
【第5図】



【第6図】



【第8図】



【第7図】

